


Содержание


1 Введение	2
1.1 Используемые символы и термины	3
1.2 Ответственность	4
2 Технические характеристики	5
2.1 Блок управления	5
2.1.1 Меры предосторожности.....	5
2.1.2 Крепление блока управления.....	5
2.1.3 Линейные выходы	6
2.1.4 Плата управления	7
3 Модель EBF	8
3.1 Варианты установки.....	8
3.2 Комплектация	8
3.3 Установка	8
3.3.1 Механический монтаж.....	8
3.3.2 Электрический монтаж	11
3.4 Ввод в эксплуатацию	11
4 Предустановленные значения	11
4.1 Время срабатывания.....	12
4.2 Датчики уровня	13
5 Дополнительное оборудование	13
5.1 Защита по сухому ходу/переливу	13
5.2 Установка UV-C лампы	14
6 Эксплуатация и Техническое обслуживание	14
6.1 Фильтрующая лента.....	14
6.2 Замена фильтрующей ленты.....	16
6.3 Очистка механического фильтра и промывочного насоса.....	17
6.4 Очистка датчиков уровня.....	17
6.5 Очистка промывочных форсунок.....	17
7 Замена / Гарантия	18
7.1 Дополнительная информация.....	19


1 Введение


Применение	Инструкция по эксплуатации содержит важную информацию по установке, обслуживанию и безопасному использованию устройства.
Использование	<p>Допускается применение устройства строго по назначению.</p> <p>При фильтрации специальных жидкостей и применения в промышленной сфере, необходимо обратиться за консультацией к производителю.</p>
Назначение	Ленточный фильтр Smartpondfilter предназначен для очистки и фильтрации жидкостей. Область применения: рыбоводство, садовые пруды или водоемы для плавания.
Ответственность	<p>Если устройство эксплуатируется вне предписанной области применения или претерпевает механические изменения, производитель вправе снять с себя гарантийные обязательства.</p> <p>Всегда используйте рекомендуемые варианты защиты: защита по сухому ходу для версии «S» (гравитационная установка фильтра) и защиты от перелива в версии «G» (установка под давлением насоса).</p>
Ввод в эксплуатацию или демонтаж	Монтаж Smartpondfilter может осуществляться только квалифицированными специалистами прошедшими обучение.
Безопасность	Прежде чем открыть крышку корпуса, отключите шнур питания от электросети!

1.1 Используемые символы и термины

Предупреждение		Символ указывает на опасность получения повреждений при несоблюдении мер предосторожности. Данные отметки нужно обязательно принимать во внимание!
-----------------------	---	--

Важная информация		Данный символ указывает на важную информацию. Несоблюдение рекомендаций может привести к повреждению устройства или возникновению неполадок.
--------------------------	---	--

G-Модель		Текст или описание, которое относится к G-модель (установка под давлением насоса)
-----------------	---	---

S-Модель		Текст или описание, которое относится к S-модели (гравитационная установка фильтра)
-----------------	---	---

Гарантия Гарантийные требования могут быть удовлетворены только в том случае, если устройство не претерпело никаких изменений. Любая модификация устройства, переоборудование и т.д. ведет к потере гарантийных обязательств.

Владелец устройства Лицо или предприятие, имеющее право распоряжения данным устройством и несущее ответственность за эксплуатацию и обслуживание данного устройства.

Специализированный персонал Обученные лица для работ по установке и обслуживанию фильтра. Сознющие потенциальную опасность, и располагающие необходимыми инструментами и вспомогательными средствами.

Монтажные работы Все осуществляемые работы и мероприятия, необходимые для безопасного и надлежащего введения устройства в эксплуатацию.

Ошибка Состояние, при котором безопасная эксплуатация устройства ограничена или невозможна.

1.2 Ответственность

Обязанности владельца

Владелец устройства должен обеспечить:

- содержание устройства в безопасном эксплуатационном состоянии,
- предоставление данной Инструкции обслуживающему персоналу,
- регулярное техническое обслуживание устройства.

Ответственность

Только квалифицированный персонал должен выполнять следующие работы:

- Установка
- Электрическое подключение
- Регулировка электрических компонентов
- Все работы по техническому обслуживанию

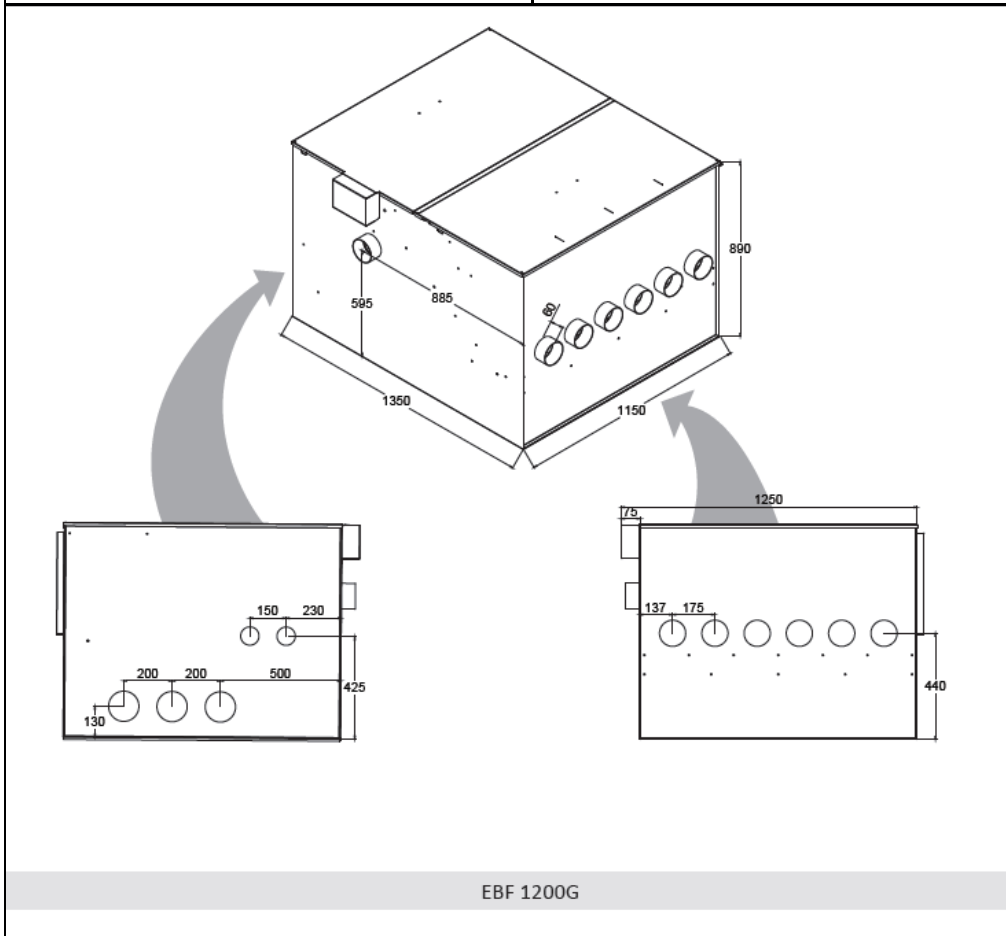
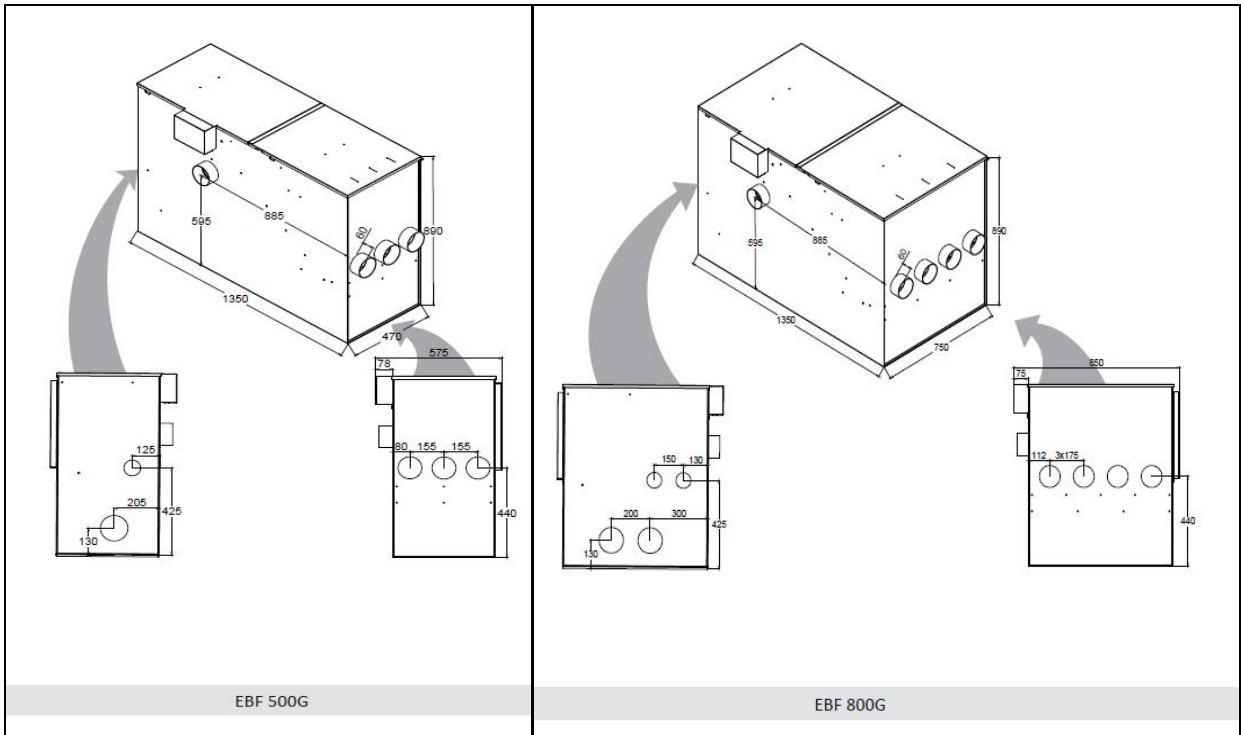
Производитель

Наименование AquaFil GmbH
Адрес Stuben14, 6030 Ebikon
Страна Schweiz
Контакты www.AquaFil.org

Официальный представитель в России и странах СНГ

Наименование ООО «Водалюкс-М»
Адрес Москва, Академика Королева 3
Контакты www.vodalux.ru
Тел. (495) 276-27-77
e-mail: msk@vodalux.ru

2 Технические данные



2.1 Блок управления

2.1.1 Управление

Внимание



Прежде чем открыть крышку корпуса отключите шнур электропитания от сети!



Кнопка T1 – ручной запуск промывочного насоса и ленточного транспортера.

Если должен работать только ленточный конвейер - вилка промывочного насоса должна быть выключена. Пока кнопка нажата, конвейер работает.

При проверке промывочного насоса (также с кнопки T1) одновременная работа ленточного конвейера не мешает процессу тестирования.

Когда необходимо проверить только промывочный насос, подключите его штекер к резервному разъему A4, или отключите штекер двигателя лентопотяжного механизма из розетки.

2.1.2 Монтаж блока управления

Винты для крепления входят в комплект поставки.

Закрепить блок управления на устройстве можно двумя способами.



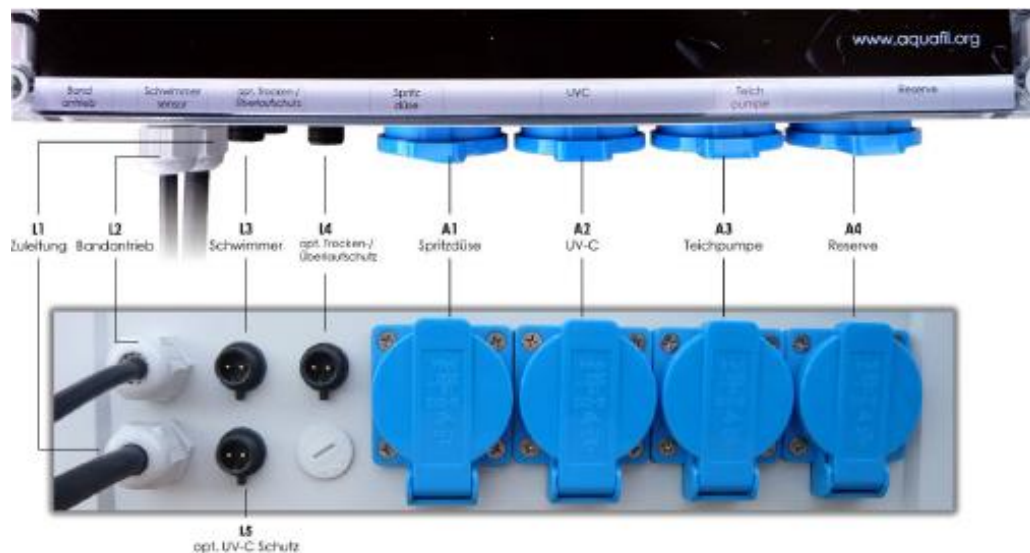
На передней части корпуса



На правой части корпуса

2.1.3 Линейные выходы

Нижняя часть блока управления



В нижней части блока управления с левой стороны расположены кабельные выходы (L1 – L5):

L1
Кабель питания

Используйте розетку 220В, с обязательной защитой УЗО.

L2
Питание двигателя лентопротяжного механизма

Кабель питания двигателя 24В постоянного тока подключается через двухполюсный штекер.

L3
Датчик уровня

Двухполюсный штекер предназначен для подключения датчика уровня В1 (не затягивайте сильно накидную гайку штекера).

L4
Датчик защиты по сухому ходу / переливу

Двухполюсный штекер предназначен для подключения датчика защиты по сухому ходу / переливу В2(не затягивайте сильно накидную гайку штекера).

L5
Дополнительное подключение UV-C лампы

Двухполюсный штекер предназначен для подключения UV-C лампы через датчик уровня В2 (не затягивайте сильно накидную гайку штекера).

Внимание



Перед запуском, убедитесь, что все кабели подключены к соответствующим входным клеммам L3 - L5

2.1.4 Плата управления

На плате управления имеется несколько светодиодов (H1 – H5). Они видны в любое время через прозрачную крышку блока управления:



Bild Kontroll LEDs

H1 24V	Напряжение питания 24В постоянного тока (Во время работы всегда должна гореть).
H2 3.3V	Внутреннее напряжение 3,3В постоянного тока (Во время работы всегда должна гореть).
H3 Датчик уровня	Загорается, когда поплавков датчика (B1) дает сигнал.
H4 Насос	Загорается, когда активирована работа промывочного насоса
H5 Лентопротяжный механизм	Загорается, когда включается работа лентопротяжного механизма.

3 Модель EBF

3.1 Варианты установки



Вариант установки фильтра под давлением насоса. Фильтр монтируется выше уровня воды в водоеме. Насос, установленный в пруду и подает воду на фильтрацию. Возврат воды происходит самотеком.



Вариант гравитационной установки фильтра. Фильтр монтируется по уровню воды в пруду. Вода из пруда самотеком заходит в фильтр через трубы большого диаметра. Далее, очищенную воду, насос перекачивает обратно в водоем.

3.2 Комплектация



Оборудование поставляется в собранном виде. Неиспользованные отверстия фильтра можно уплотнить силиконом и установить заглушки с внутренней стороны (см. рисунок).

3.3 Установка

3.3.1 Механический монтаж

Важная информация



Фильтр должен быть защищен от замерзания. В противном случае, гарантийные обязательства на повреждения, вызванные замерзанием устройства, не распространяются.

Фильтр должен устанавливаться горизонтально, на ровной поверхности. В идеале на тонком основании из пенопласта. Для этого должны быть устранены все неровности во избежание повреждения дна фильтра.

Важная информация



Нужно обеспечить, чтобы возврат воды в пруд осуществлялся через достаточное количество труб во избежание избыточного сопротивления и переполнения фильтра.

Важная информация



Верхний край фильтра должен располагаться на 10 см выше уровня воды в пруду. Это расстояние не должно превышать.

Чтобы обеспечить соблюдение данных размеров, водоем должен иметь аварийный перелив.

При установке фильтра выше 10 см над уровнем воды, его производительность значительно снижается. В идеале, максимальный уровень воды в пруду, должен поддерживаться при помощи устройства аварийного перелива.

Подача воды

Фильтры снабжены патрубками диаметром 110 мм. Каждая труба подвода воды к фильтру, должна быть оснащена соответствующим затвором.

При установке в «G» версии с насосом высокой производительности, подача воды должна осуществляться через несколько подающих труб, для наиболее плавного и равномерного распределения.

Выход воды

Фильтры Smartpondfilter поставляются с патрубковыми соединениями для возврата воды диаметром 110 мм. Имеется дополнительное отверстие диаметром 75 мм. Соединения ПВХ в комплект поставки не входят.

Для осуществления ПВХ соединения должны использоваться короткие отрезки трубы, на которые затем могут устанавливаться безнапорные канализационные трубы с уплотнительными кольцами. Это необходимо чтобы демонтаж мог быть осуществлен в любое время без обрезания трубопроводов.

Важная информация



Особое внимание нужно обратить на то, чтобы возврат воды в пруд осуществлялся в достаточном объёме с целью избежания возникновения избыточного давления в фильтре. Для этого нельзя заужать сливные отверстия.



Для поддержания определенного уровня воды в биованне, она оснащена направленной вверх трубой 90° и Т-образным отводом, посредством которого осуществляется возврат воды в пруд. Труба ведется до верхнего края фильтра. Такое положение Т-образного отвода обеспечивает необходимый уровень воды в биованне (см. рис.).



Т-образный отвод воды в пруд (не входит в комплект поставки)

Расстояние от основания фильтра до середины Т-образного отвода должно составлять около 40-45 см.

В отношении EBF 1200G высота должна составлять около 50-55 см. Смотрите раздел 7.1

Переливная труба



На дно фильтра устанавливается переливная труба высотой около 65 см. Она действует в качестве предохранительного перелива, если фильтрационная корзина в биованне засоряется мусором. Предохранительное отверстие, расположенное сверху должно всегда оставаться открытым.

Размещение насоса



Насосы могут быть установлены в биованне фильтра или рядом с фильтром (вариант сухой установки).

Для того что бы бишарики не попадали в насос, рекомендуется использовать трубу с прорезями (поставляется отдельно)

Удаление мусора

Дренажная труба находится на правой стороне фильтра. Необходимо учитывать это при проектировании.



Дренажная труба 110 мм

Установка защиты от перелива

При помощи установленного в фильтре предохранительного переливного устройства можно отрегулировать аварийное переполнение.

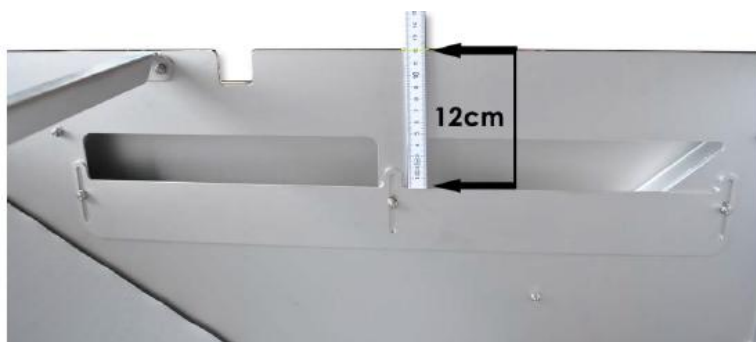
Функция

Если загрязненная фильтрующая лента по какой то причине не перематывается, то уровень воды продолжит увеличиваться, пока не достигнет переливных отверстий. После этого вода пойдет напрямую в биованну.

Установка

Верхний край переливного устройства должен быть установлен и закреплен на расстоянии около 1 см выше уровня воды в фильтре (перед моментом промывки фильтрующего материала).

Заводская настройка: 12 см от верхнего края фильтра.



3.3.2 Электрический монтаж

Внимание



Перед осуществлением работ с фильтром, электрическое питание должно быть отключено.

Фильтр поставляется в собранном виде, готовый к эксплуатации. Шкаф управления должен быть защищен от попадания воды и влаги, размещен в теплом помещении.

Внимание



При проведении мероприятий по электроподключению устройства, нужно убедиться, что питание подается через УЗО (для предотвращения утечки тока).

Максимальная суммарная нагрузка штекеров блока управления составляет 16А.

Важная информация



Для обеспечения безопасной работы прудовые насосы, промывочный и UV-C-лампы должны быть подключены непосредственно от блока управления.

3.4 Ввод в эксплуатацию

После установки фильтра в нужном месте и подсоединения подачи и слива воды, заполнив его на 40 см, можно подключать сетевой кабель к электропитанию.

4 Предустановленные значения

Предохранители в блоке управления



F2 Промывочный насос – Т 8А

F3 UV-C лампа – Т 1.25А

F4 Прудовой насос – Т 5А

Внимание



Используйте плавкие предохранители (5x20mm)!

4.1 Время срабатывания

В блоке управления установлены три потенциометра для регулировки параметров к условиям местного пруда.

Внимание



Перед открытием блока управления, электропитание должно быть отключено!

Три потенциометра

На панели блока управления Smartpondfilter находятся три регулируемых потенциометра со следующими характеристиками:

P1 Левый

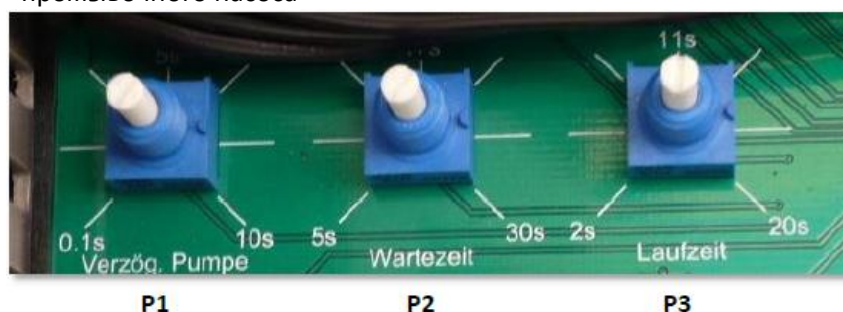
Задержка срабатывания промывочного насоса

P2 Средний

Ожидание

P3 Правый

Продолжительность



Управление

Начало цикла очистки V1 (датчик уровня)

Если датчик уровня V1 замкнут, начинается цикл очистки. Для этого промывочный насос должен быть подключен к блоку управления.

Задержка срабатывания промывочного насоса P1

Начальное время P1 регулируется в диапазоне от 0,1 до 10 сек. Значение по умолчанию составляет 0,1 сек (минимальное значение)

По истечении этого времени включается лентопротяжный механизм (линия L2)

Время срабатывания лентопротяжного механизма. P3

Фильтрующая лента проходит определенное расстояние согласно заданному времени работы P3, регулируется от 2 до 20 сек. Заводская установка 11 сек (среднее значение).

Цикл очистки

По истечении времени P3 останавливается лентопротяжный механизм. Промывочный насос после этого работает еще 1 сек, что бы предотвратить попадание мусора в биокамеру.

Время ожидания следующего цикла P2

После окончания, время задержки до следующей промывки устанавливается потенциометром P2. Регулируется от 5 до 30 секунд. Заводская установка 30 сек (максимальное значение), которую можно оставить.

Только после периода ожидания возможен новый цикл очистки.

4.2 Датчики уровня

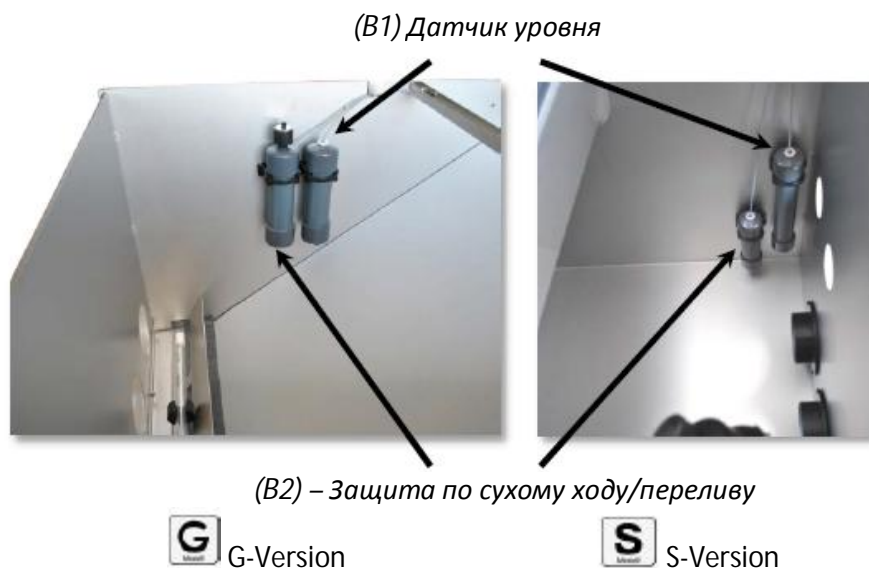


Датчик уровня (B1) устанавливается в верхней части фильтра и может легко перемещаться по высоте.



В таком исполнении, датчик уровня (B1) располагается в нижней биованне. Его можно свободно перемещать по вертикали, для регулировки относительно уровня воды. Для снижения шумов, уровень воды должен быть выше боковых прорезей, через которые поступает вода.

Уровень датчиков



5 Дополнительное оборудование

5.1 Защита по сухому ходу/переливу

Для этой опции необходима установка второго поплавкового датчика уровня (B2).



В версии с напорным насосом второй датчик уровня (B2), устанавливается в верхней фильтрующей камере и предназначен для отключения прудового насоса в случае переполнения (защита от перелива)



При падении уровня воды в биованне ниже второго датчика (B2), насос и UV-C лампа автоматически отключается. Это работает защита по сухому ходу. UV-C лампа автоматически включается через 20 секунд после возобновления подачи воды.

Эти опции обеспечивают дополнительную защиту насосу и пруду.

Расход воды >40.000 л/ч

При подаче на фильтрацию воды объемом более 40.000 л/ч необходимо обязательно использовать защиту от перелива!

5.2 Установка UV-C лампы



УФ-модуль может устанавливаться непосредственно в фильтр. Для этого необходимо обязательно произвести монтаж заградительного щитка для защиты ленты от УФ-излучения, так как в противном случае лента фильтра может быть повреждена воздействием УФ-лучей.

Подключение

Установленная UV-C лампа должна быть подключена к блоку управления.

Опции

Фильтр может быть опционально оснащен устройством отключения UV-C лампы. Этот переключатель автоматически отключает UV-C лампу при снятии крышки.

Внимание



Если дополнительная опция отключения UV-C лампы не установлена, владелец должен обеспечить меры безопасности предотвращающие облучение.

Устанавливайте UV-C лампу только в специально предназначенное место. Иначе может быть повреждена фильтрующая лента.

6 Эксплуатация и Техническое обслуживание

6.1 Фильтрующая лента

Со временем по мере загрязнения проходимость ленты фильтра может снизиться, так как на ленте образуется биопленка или кальций.

В случае возникновения узкой полоски грязи по направлению движения ленты, причина может быть в загрязнении промывочной форсунки.

В этом случае, пожалуйста, очистите загрязненные форсунки (см. п. 6.5)

Ленточный фильтр можно мыть рекомендуемыми производителем мощными средствами.

Краткий обзор устойчивости фильтрующей ткани к следующим чистящим средствам:

Моющее средство	Концентрация	Устойчивость
Соляная кислота (HCl)	5% 16% 20% >35%	Хорошее Оптимальное Ограниченное Не устойчивое
Лимонная кислота (C ₆ H ₈ O ₇)	100%	Очень хорошо
Уксусная кислота	100%	Очень хорошо (наша рекомендация)
Перекись водорода (H ₂ O ₂)	3%	Очень хорошо

Важная информация



Выбранное моющее средство нанести и оставить минимум на 15 минут. Фильтрующая лента должна быть сухой.

Очистка высоким давлением

Лента может быть промыта, но без сохранения гарантии, холодной водой под высоким давлением (до 120 бар) с расстояния более 15 см.

Важная информация



Применение высокого давления не является гарантией производителя ленты. Вы можете осуществить это самостоятельно. Тем не менее, в многочисленных тестах мы получили хорошие результаты.

6.2 Замена фильтрующей ленты

Замена фильтрующей ленты производится, только если она получила механические повреждения или другие дефекты по причине внешних воздействий.

Важная информация



Отключите подачу электропитания, что бы лента не начала перемещаться.
Расположите ленту так, чтобы Этикетка (3 – если такая имеется) не цеплялась (5, см. пунктирную стрелку направления).

Соединение ленты

Установка синего быстродействующего затвора

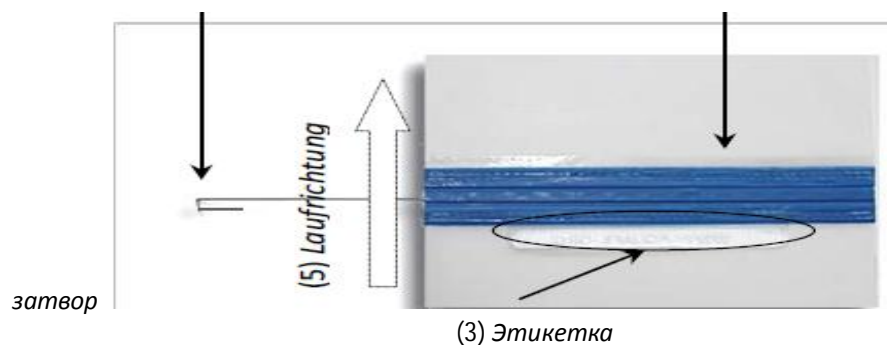
Передвигайте ленту вперед до тех пор, пока синий быстродействующий затвор (2) не окажется возле бокового отверстия (1). Если не осталось воды на ленте, можно вручную передвигать ленту до обнаружения Этикетки в нужной позиции (3).

(1) Боковое отверстие



(4) Соединительная проволока

(2) Синий быстродействующий затвор



затвор

(3) Этикетка

Удаление соединительной проволоки

Удалите соединительную проволоку (4) через отверстие (1) (пока не разъединяйте ленту).

Установка новой ленты

Основательно очистите замок новой ленты и быстродействующий затвор старой ленты, в той части, где находится этикетка. Отклейте старую ленту от быстродействующего затвора, и соедините ее с замком новой ленты со стороны этикетки. Вставьте соединительную проволоку в замки старой и новой ленты. Протяните равномерно старую ленту в направлении (5), пока новая фильтрующая лента не дойдет до бокового отверстия (1). Удалите старую ленту. И соедините проволокой быстродействующий затвор.

Поврежденная лента

Если лента по какой-либо причине повреждена, Вам необходимо установить новую ленту вручную.

Удаление ленты

Поврежденную ленту необходимо удалить из фильтра, так чтобы виднелась черная поверхность лентопротяжного механизма.

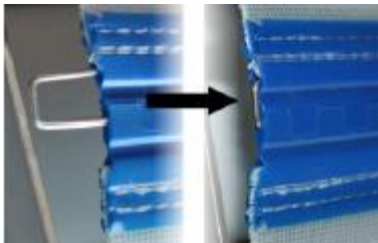
Подготовка

Привяжите шнур или веревку с правой и левой стороны лентопротяжного механизма. В ручную аккуратно надавливая на лентопротяжный механизм совершите один оборот, пока не появятся концы шнура.

Фильтрующая лента

Закрепите новую фильтрующую ленту к шнуру и осторожно потяните вокруг лентопротяжного механизма, пока она снова не появится сверху.

Соединение ленты



1. Начало и конец ленты расположены перед открытым боковым отверстием (1) на стенке фильтра.
2. Вставьте соединительную проволоку через боковое отверстие таким образом, что бы зафиксировать концы ленты.
3. Изогнутый конец проволоки вставьте в паз (см. фото)

6.3 Очистка механического фильтра и промывочного насоса

Фильтрующая корзина

Извлеките промывочный насос из биованны. Промывочный насос имеет фильтрующую корзину, которая задерживает основную часть загрязнений.

Фильтр тонкой очистки



После насоса находится еще один механический фильтр тонкой очистки, который задерживает все частицы крупнее 1/10мм. Эта двойная защита позволяет предотвратить загрязнение форсунок. Фильтр тонкой очистки (черный Y-образный фильтр) имеет заглушку, которую можно открутить для обратной промывки фильтра. Снимите крышку и промойте вручную фильтр тонкой очистки. Возможно извлечь всю сетку и полностью очистить ее. Фильтр тонкой очистки следует подвергать ревизии каждые 3 месяца.

6.4 Очистка датчиков уровня

Необходимо регулярно проверять поплавковый датчик на наличие загрязнений. Для очистки, извлеките поплавок из трубки и промойте водой. После этого можно установить датчик обратно.

6.5 Очистка промывочных форсунок

Промывочные форсунки расположены под крышкой оргстекла перед фильтрующей лентой. Вы можете проверить работу форсунок, немного подняв оргстекло.

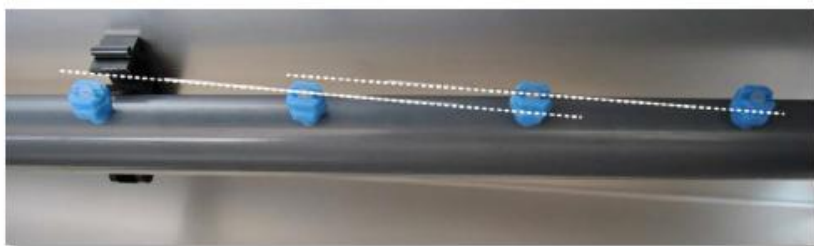
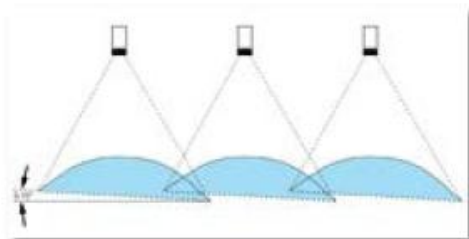
Демонтаж сопла	Аккуратно выкрутите насадку из ПВХ трубы.
Очистка сопла форсунки	Используя тонкий предмет (например иглу), удалите грязь из отверстия форсунки.
Установка сопла	При установке форсунки не затягивайте сильно винты.
Обратный клапан	Рядом с манометром, установлен обратный клапан, который препятствует повреждению промывочных форсунок.
Контейнер	В фильтре имеется специальный контейнер для сбора и удаления крупного мусора.

Важная информация



Сопла промывочных форсунок очень хрупкие и требуют аккуратного обращения.

Насадки должны быть слегка повернуты под одинаковым углом, что бы струи воды немного перекрывали друг друга, занимая всю поверхность фильтрующей ленты.



Ориентация / угол поворота форсунок

7 Замена / Гарантия

Используйте только оригинальные запасные части AQUAFIL GmbH.

В случае неправильного монтажа, особенно при не соблюдении разницы высоты относительно воды в водоеме при S варианте установки (гравитационном), производитель снимает с себя гарантийные обязательства.

Производитель так же не несет ответственность за повреждения вызванными зимними заморозками.

Гарантия не распространяется на следующие комплектующие:

- Фильтрующая лента
- Промывочные форсунки
- Фильтрующие элементы

7.1 Дополнительная информация

Важная информация



Клиент несет ответственность за безопасную установку фильтра с насосом.

При производительности насоса выше 40000 л/ч обязательна установка предохранительного датчика перелива. В противном случае производитель снимает с себя гарантийные обязательства.

EBF 1200G

В случае если T-образный отвод воды в пруд не установлен, рекомендуется датчик уровня В1 смонтировать в нижнюю позицию установочных отверстий.

EBF 1200S

Поплавковый датчик уровня не должен располагаться ниже сливных труб.

Покупатель несет ответственность за контроль над фильтром и соединительными трубами.

Компания «AquaFil GmbH» указывает на наличие такой опасности и снимает с себя всю ответственность в случае возникновения указанной ситуации.