

Руководство по эксплуатации
Напорный фильтр для пруда серии CPA

GRECH



Иллюстрация аналогична, может отличаться в зависимости от модели

Перед первым использованием прочтите и следуйте инструкциям по эксплуатации и технике безопасности.

Технические изменения зарезервированы!

В связи с дальнейшими разработками иллюстрации, этапы функционирования и технические данные могут незначительно отличаться.

Если у вас есть предложения по улучшению или вы обнаружили какие-либо нарушения, пожалуйста, свяжитесь с нами.

Информация, содержащаяся в этом документе, может быть изменена в любое время без предварительного уведомления.

Мы с нетерпением ждем вашего ответа в случае, если вы обнаружите какие-либо ошибки или захотите представить предложения по улучшению.

Вступление

Благодарим вас за покупку этого качественного продукта. **Чтобы свести к минимуму риск получения травм, мы настоятельно рекомендуем нашим клиентам соблюдать некоторые основные меры предосторожности при использовании этого продукта. Пожалуйста, внимательно прочтите данное руководство по эксплуатации и убедитесь, что вы поняли его содержание.** Храните данное руководство по эксплуатации в надежном месте и всегда будьте к нему доступны.



Предостережение

На стоячей воде, садовых прудах и прудах для купания и вблизи них использование устройства допускается только с УЗО с номинальным током отключения до 30 мА (в соответствии с VDE 0100, части 702 и 738).

Устройство не подходит для использования в плавательных бассейнах, детских бассейнах любого типа и других водоемах, в которых во время работы могут находиться люди. Эксплуатация устройства, когда люди находятся в опасной зоне, не допускается. Проконсультируйтесь со своим электриком!

Данное устройство не предназначено для использования лицами (включая детей) с ограниченными физическими, сенсорными или умственными способностями, или отсутствия опыта и/или знаний, если только они не прошли надзор или инструктаж по использованию прибора лицом, ответственным за их безопасность. Необходимо следить за детьми, чтобы они не играли с прибором.



Внимание:

- Перед каждым использованием проводите визуальный осмотр устройства. Не используйте устройство, если предохранительные устройства повреждены или изношены. Никогда не нарушайте правила техники безопасности.
- Используйте устройство только в соответствии с назначением, указанным в данном руководстве.
- Вы несете ответственность за безопасность рабочей зоны.

- Если кабель или штекер повреждены из-за внешних воздействий, кабель не подлежит ремонту, а должен быть заменен новым. Эта работа может быть выполнена только электриком.
- Напряжение 230 В переменного тока, указанное на заводской табличке устройства, должно соответствовать существующему напряжению сети.
- Никогда не поднимайте, не переносите и не закрепляйте устройство с помощью кабеля питания.
- Убедитесь, что электрическое штекерное соединение защищено от затопления и попадания влаги.
- Перед обслуживанием выньте вилку из розетки.
- Избегайте попадания на устройство прямых струй воды.
- Пользователь несет ответственность за соблюдение местных правил техники безопасности и монтажа. При необходимости обратитесь к квалифицированному электрику.
- Пользователь должен принять соответствующие меры (например, установить систему сигнализации, резервный насос и т.д.), чтобы предотвратить ущерб, вызванный затоплением в случае неисправности устройства.
- В случае выхода устройства из строя ремонт может выполняться только электриком.
- Устройство ни в коем случае не должно работать всухую или работать с полностью закрытой всасывающей линией. Гарантия производителя аннулируется в случае повреждения устройства, вызванного сухим ходом.
- Не используйте это устройство для эксплуатации плавательных бассейнов.
- Данное устройство не должно быть встроено в какой-либо бытовой водопровод, предназначенный для питьевой воды.
- Устройство всегда должно устанавливаться вне воды.
- Минимальное расстояние между устройством и водоемом составляет 2 м.
- Необходимо следить за тем, чтобы устройство не упало в воду.
- Установите устройство так, чтобы оно не подвергалось воздействию прямых солнечных лучей.
- Устройство должно быть установлено горизонтально в соответствующем месте крепления с помощью винтов.
- При необходимости ступенчатые штуцеры можно укоротить в соответствии с диаметром шланга.
- Присоедините шланги с помощью хомутов для шлангов.
- Хотя ультрафиолетовое излучение является самым низким по энергии из всех видов ионизирующего излучения, оно может быть вредным для людей и других организмов. Даже ультрафиолетовое излучение с большей длиной волны уже способно разрушать химические связи органических молекул. Поэтому рекомендуется ответственно использовать технические источники ультрафиолетового излучения.
- Используйте трубку только в закрытом и неповрежденном корпусе.



Предупреждение:

Прочтите все указания и инструкции по технике безопасности. Несоблюдение указаний и инструкций по технике безопасности может привести к поражению электрическим током, пожару и/или серьезным травмам. Сохраните все указания и инструкции по технике безопасности для дальнейшего использования.

Резистентность

- Максимальная температура перекачиваемой жидкости не должна превышать +35 °С при непрерывной работе.
- Избегайте перекачки агрессивных жидкостей (кислот, щелочей, силосного фильтрата и т.д.) и жидкостей с абразивными веществами.

Электрическое соединение

- Электрическое подключение осуществляется к заземленной розетке 230 В ~ 50 Гц. Защита плавкого предохранителя не менее 6 А.



Уведомление:

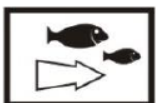
Установка

- УФ-фильтр должен располагаться таким образом, чтобы на него не попадала вода. Минимальное расстояние между устройством и прудом составляет 2 м. Лампа не подходит для работы под водой.
- Источник питания УФ-фильтра не должен включаться до тех пор, пока вода не начнет циркулировать внутри устройства.
- Поместите УФ-фильтр в безопасное и устойчивое место, так как гильза фильтра изготовлена из очень хрупкого кварцевого стекла.
- Не включайте питание до тех пор, пока все части устройства не будут полностью собраны.
- В случае повреждения гильзы из кварцевого стекла и верхней части УФ-фильтра устройство не может быть введено в эксплуатацию.
- УФ-фильтр нельзя использовать, если в воде находятся люди.
- Убедитесь, что существующее сетевое напряжение и частота соответствуют спецификациям фильтра.
- При установке устройства необходимо соблюдать местные и национальные инструкции по установке.
- Не тяните за шнур питания. Держите кабель подальше от источников тепла, масла или острых краев.
- Убедитесь, что верхняя часть подвергается воздействию давления только ниже 0,3 бар.
- При установке УФ-фильтра не подвергайте его воздействию прямых солнечных лучей.
- Грязная трубка из кварцевого стекла влияет на эффективность работы устройства; поэтому регулярно чистите ее.
- Ультрафиолетовое излучение вредно для глаз и кожи. Не смотрите прямо в ультрафиолетовый свет и не подвергайте свою кожу воздействию ультрафиолетового излучения.
- При установке или обслуживании устройства отключите источник питания лампы и насоса.
- Изделие должно устанавливаться горизонтально, ножки должны быть направлены вниз. По соображениям безопасности установка устройства другим способом не допускается.

Символы/обозначения



Подвод воды от насоса к фильтру



Отвод воды из фильтра в пруд

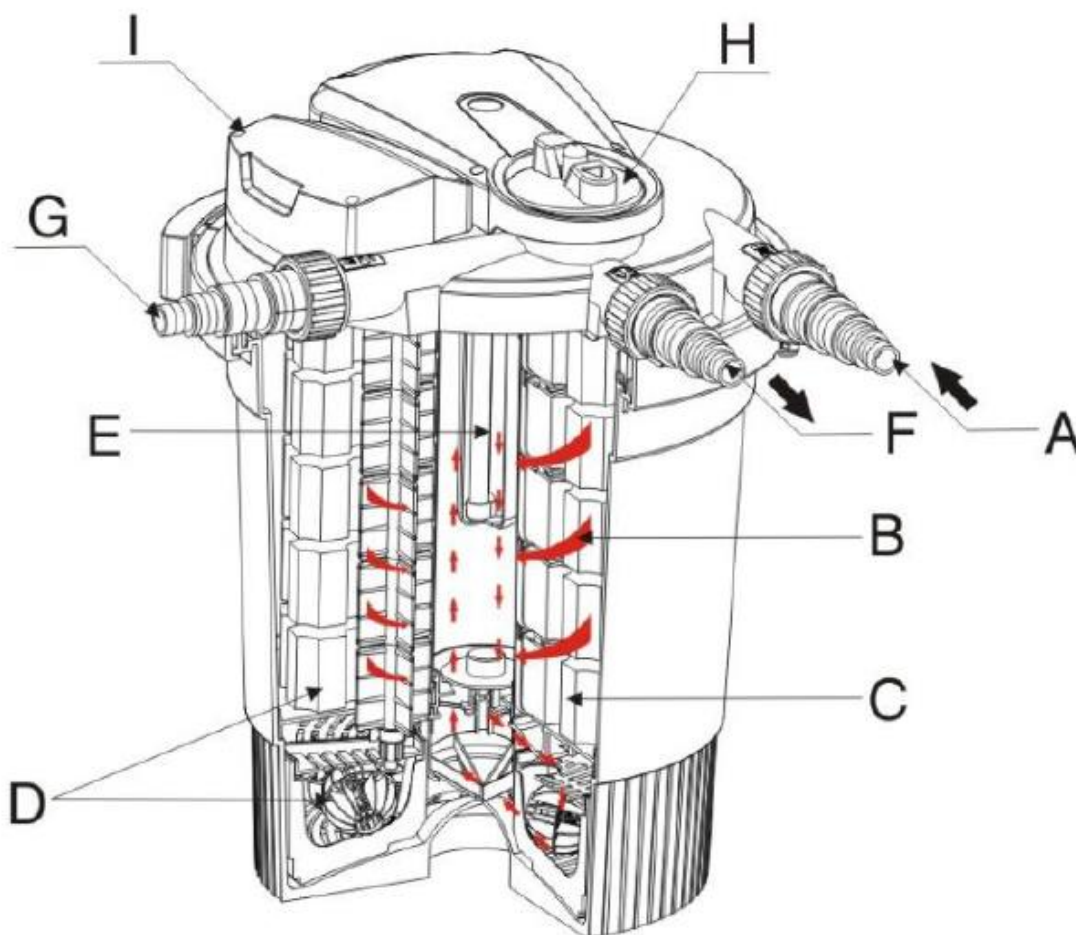


Выход очистки - от фильтра в канализацию или клумбу

Использование/применение

- Напорный фильтр для пруда со встроенной УФ-лампой, представляет собой напорную фильтрующую систему для биологической и механической фильтрации обычной прудовой воды с температурой от +4 °С до 35 °С. Этот напорный фильтр для пруда предназначен только для частного использования для очистки садовых прудов с рыбой или без нее.
- Фильтровать можно только воду!

Принцип работы

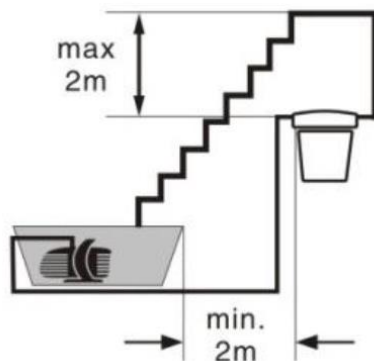


A	Входное отверстие Насос подсоединен к входному отверстию через напорный шланг.
B	Вихревая система (система Vortex) Гравитация используется для разделения взвешенных загрязняющих частиц.
C	Механическая фильтрация Частицы грязи поглощаются на поверхности фильтрующих губок до того, как вода достигнет внутренней части фильтра.
D	Биологическая очистка Микроорганизмы оседают на порах фильтрующих губок. Синие и желтые фильтрующие губки отличаются по размеру и плотности. Вот почему образуются зоны, где скорость потока воды различна. В зонах с высокой скоростью (синие фильтры) оседают микроорганизмы, которые превращают аммоний в нитрат. В зонах, где скорость потока воды ниже (желтые фильтры), собираются в основном анаэробные микроорганизмы, которые превращают нитраты в азот.
E	Очистка воды в пруду При вытекании вода ненадолго подвергается воздействию ультрафиолетовых лучей, испускаемых ультрафиолетовой лампой. Таким образом, устраняются микробы, бактерии и водоросли. Циркуляция воды в фильтре осуществляется снаружи внутрь.
F	Обратный поток воды в пруд Очищенная вода поступает обратно в пруд по напорному шлангу.
G	Выпускное отверстие для очистки Для очистки фильтра можно подсоединить сливной шланг, который направляет грязную воду в канализацию или на клумбу.
H	Функциональный переключатель С помощью функционального переключателя вы можете переключиться из режима "фильтр" в режим "очистка".
I	Двигатель Двигатель приводит в действие режим автоматической очистки.

Определение: *Чистая вода*

Мы говорим о чистой воде, когда вы видите рыбу и дно пруда на глубине 1 м.

Установка фильтра



1. Установите фильтр таким образом, чтобы он был защищен от затопления и не мог упасть в пруд. Поэтому его следует размещать на расстоянии не менее 2 м от пруда.
2. Выкопайте яму рядом с прудом и соответствующим образом закрепите фильтр.
3. Убедитесь, что крышку фильтра можно открыть.
4. Если требуется высота подъема более 1 м, возможно, вам следует использовать более мощный насос.

Соединение шланга

Мы рекомендуем вам нагреть шланг теплой водой, прежде чем присоединять его к ступенчатому штуцеру и фиксировать его хомутом для шланга; таким образом, он не может оторваться.

- Используйте шланг как можно большего диаметра.
- При длине шлангов более 4 м рекомендуется использовать деление ступенчатого штуцера как можно большего диаметра.
- Чтобы свести к минимуму потери давления, отрежьте те части ступенчатого штуцера, которые вам не нужны.

Выпускное отверстие для очистки

Вы можете направить грязную воду прямо в канализацию или на цветочную клумбу.

Эксплуатация напорного фильтра

Перед началом эксплуатации напорного фильтра всегда проверяйте правильность сборки прокладок, соединений и зажимов. Установите переключатель в положение “фильтр”. Обязательно ознакомьтесь с правилами техники безопасности перед вводом в эксплуатацию.

- Включите насос.
- **Внимание!** Никогда не включайте УФ-лампу без протекания через нее воды.
- Проверьте соединения на наличие возможных утечек.
- Подключите устройство к источнику питания.
- Система фильтрации со встроенной УФ-лампой должна работать 24/7.
- Замените УФ-лампу после 8000 часов работы, чтобы устройство сохраняло свою максимальную эффективность.
- Фильтрующую губку необходимо регулярно чистить.

Внимание! После установки напорный фильтр достигнет своей полной эффективности биологической очистки через несколько недель. Бактерии могут работать в лучшем случае только при температуре +10 °C.

Очистка фильтрующих губок

Взвешенные частицы и частицы грязи скапливаются в фильтрующих губках. Эти скопления снижают эффективность фильтра; таким образом, фильтрующие губки необходимо регулярно чистить, например, каждую неделю.

Кроме того, фильтрующие губки следует чистить всякий раз, когда вода мутная или грязная (всякий раз, когда мигает красная контрольная лампа).

- 1 Поверните переключатель по часовой стрелке в положение “очистить”.
- 2 Фильтр автоматически переключится в режим очистки.
- 3 Фильтр промывается. Как только чистая вода потечет через прозрачный ступенчатый штуцер, поверните переключатель против часовой стрелки в положение “фильтр”.
- 4 Теперь фильтр снова работает. Проверьте поток воды к пруду.

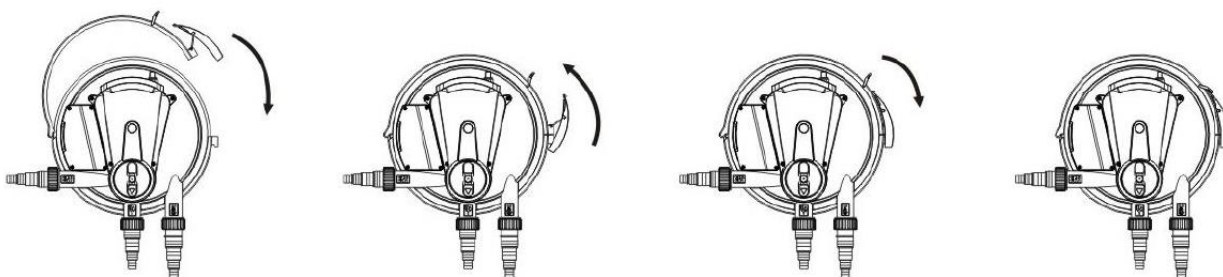
Замена фильтрующих губок

Если расход воды слишком мал из-за загрязненных фильтрующих губок и не может быть улучшен автоматической очисткой, фильтрующие губки необходимо очистить или заменить.

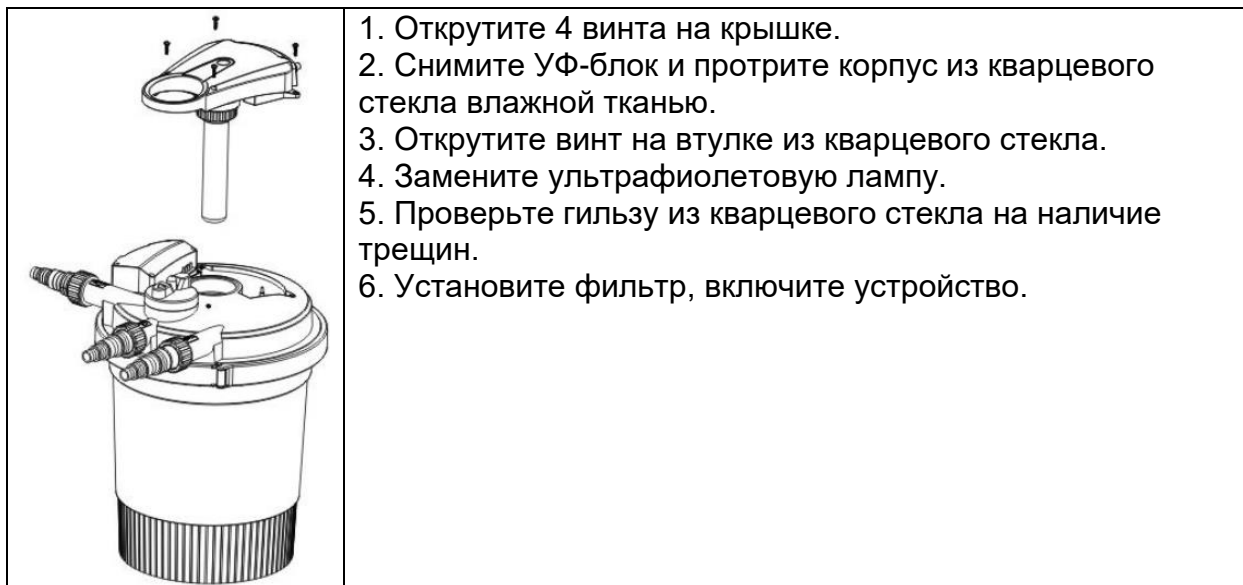
Не используйте никаких химических чистящих средств, чтобы не уничтожить микроорганизмы, поселившиеся в фильтрующих губках.



1. Выньте вилку фильтра из розетки.
2. Выключите насос, убедившись, что он не может быть непреднамеренно включен снова. Отсоедините все шланги, отвинтив и сняв соединительные гайки.
3. Снимите защитную крышку и откройте зажим.
4. Снимите крышку и поставьте ее вверх дном на чистую поверхность.
5. Поверните впускной патрубок против часовой стрелки и открутите винты.
6. Замените фильтрующие губки.
7. Снимите фильтрующие губки, промойте их под проточной водой. Хорошо отожмите их!
8. Очистите контейнер, фильтрующие губки, уплотнительное кольцо 3 и край контейнера с помощью шланга.
9. Поместите губку на отдельную поверхность и закрепите входное отверстие трубки.
10. Замените уплотнительное кольцо 3 на верхнем краю контейнера (предварительно смочив его). Прижмите крышку вниз.
11. Закрепите зажим в нужном месте, выдвиньте предохранительную защелку вперед.
12. Присоедините все шланги с прокладками к соответствующим точкам соединения и затяните соединительные гайки.
13. Включите фильтр высокого давления.



Очистка колбы из кварцевого стекла и замена УФ-лампы



Правила утилизации

Руководящие принципы ЕС, касающиеся утилизации утилизированных электроприборов (WEEE, 2012/19/EU), были реализованы в законе, касающемся электрического и электронного оборудования и приборов. Все электрические устройства, подпадающие под действие правил WEEE, маркируются перечеркнутым логотипом мусорного бака на колесах. Этот логотип указывает на то, что данное электрооборудование нельзя утилизировать вместе с бытовыми отходами.

Утилизация использованных электрических и электронных приборов (предназначенных для использования в странах Европейского Союза и других европейских стран с отдельной системой сбора этих приборов).

Логотип на изделии или на его упаковке указывает на то, что с этим изделием нельзя обращаться как с обычными бытовыми отходами, а его следует сдавать в пункт сбора отходов электронного и электрического оборудования. Внося свой вклад в правильную утилизацию этого изделия, вы защищаете окружающую среду и здоровье своих собратьев.

Ненадлежащая утилизация угрожает окружающей среде и здоровью людей



Переработка материалов помогает сократить потребление сырья.

Дополнительную информацию о переработке этого изделия можно получить в вашем местном сообществе, на муниципальных предприятиях по утилизации отходов или в магазине, где вы приобрели изделие.