

ANGARA

НАСОС ДЛЯ ВОДДЕМОВ

3800 5600 7500 9500 12000 14000 26000 30000

РУКОВОДСТВО ПО ЭКСПЛУАТАЦИИ



ПЕРЕД НАЧАЛОМ РАБОТЫ ОБЯЗАТЕЛЬНО ПРОЧИТАЙТЕ РУКОВОДСТВО ПО ЭКСПЛУАТАЦИИ

Благодарим вас за приобретение насоса ANGARA!

Для безопасной и правильной эксплуатации настоящего устройства внимательно ознакомьтесь с настоящей инструкцией перед работой с ним и сохраните ее для возможного обращения к ней в дальнейшем.

1. Функциональные преимущества насосов серии ANGARA

- 1.1 Керамический вал, не подверженный коррозии.
- 1.2 Все токоведущие части устройства герметично встроены в камеру и надежно защищены высокоэффективной гидроизоляцией.
- 1.3 Новая осевая крыльчатка повышенной производительности. Насос со встроенной защитой от перегрузок по току и нагрева и съемным двигателем, безопасный и надежный в эксплуатации, простой в ремонте.
- 1.4 Универсальность применения: насос можно использовать для перекачки воды, фильтрации воды и фонтанов, создания каскадов, для различных других целей с погружением и без погружения в воду.
- 1.5 Большая корзина фильтра, легко разбирается, легко чистится.

2. Область применения

Насосы серии ANGARA (торговая марка WATERLINE) предназначены для использования в прудах (системы фильтрации и аэрации) а также для создания фонтанов, ручьев, каскадов, водопадов и многого другого.

3. Технические характеристики

ANGARA	3 800	5 600	7 500	9 500	12 000	14 000	26 000	30 000
размеры [ДхШхВ, мм]	270 x 130 x 170			319 x 121 x 166		415 x 170 x 206		
max расход воды [л/мин]	63	93	125	158	200	233	433	500
max расход воды [л/час]	3 800	5 600	7 500	9 500	12 000	14 000	26 000	30 000
max напор [м]	2,0	2,2	3,2	4,0	4,5	5,2	8,0	8,0
потребляемая мощность [Вт]	55	65	110	140	165	245	850	970
напорный патрубок	1½"	1½"	1½"	1½"	1½"	1½"	2"	2"
всасывающий патрубок	1½"	1½"	1½"	1½"	1½"	1½"	2"	2"

4. Информация об использовании

- 4.1 Убедитесь, что напряжение и частота сети электропитания соответствуют требованиям к значениям напряжения и частоте тока на заводской табличке.
- 4.2 Подключите насос к сети электропитания, оборудованной защитой от замыкания на землю.
- 4.3 Тщательно проверьте наличие повреждений на проводке. Не используйте поврежденные кабели.

- 4.4 Сетевой шнур питания насоса замене не подлежит. Если сетевой шнур поврежден, насос следует утилизировать.
- 4.5 Некоторые металлические детали этого устройства напрямую контактируют с водой. Не пользуйтесь этим насосом, если вашим домашним любимцам требуется вода, не содержащая в своем составе ионов железа и меди.
- 4.6 Категорически запрещается эксплуатация насоса всухую, без подачи воды.
- 4.7 Перекачиваемая вода не должна содержать в себе твердых частиц, поскольку они могут ускорить износ деталей и узлов устройства, сократить срок их службы или повлечь за собой выход двигателя из строя.
- 4.8 Никогда не перекачивайте легковоспламеняющиеся жидкости или воду температурой выше 40°C.
- 4.9 Прежде чем использовать насос за пределами фонтанов и бассейнов, выключите питание устройства.
- 4.10 Никогда не поднимайте насос за сетевой шнур.
- 4.11 При обнаружении неисправностей немедленно прекратите использование насоса. Доверяйте любые работы по ремонту устройства исключительно производителю или квалифицированным специалистам.
- 4.12 Данное устройство не предназначено для использования лицами (в том числе детьми) с ограниченными физическими, сенсорными или умственными способностями или имеющими недостаточный опыт или знания для его эксплуатации, за исключением тех случаев, когда они находятся под надзором и прошли инструктаж по работе с данным устройством, проведенный лицом, отвечающим за их безопасность.
- 4.13 Запрещается утилизировать устройство совместно с бытовыми отходами.
- 4.14 Перед перестановкой или очисткой устройства убедитесь, что оно отключено от сети питания.
- 4.15 Дети должны находиться под присмотром, чтобы не допустить попадания устройства в их руки.
- 4.16 Этот насос можно использовать без погружения в воду, соблюдайте при этом инструкции ниже по установке и эксплуатации:**
- ≡ Установите насос ниже уровня воды с тем расчетом, чтобы вода беспрепятственно поступала в насос.
 - ≡ Снимите переднюю корзину фильтра.
 - ≡ Подсоедините к насосу впускные и выпускные трубки подачи воды, убедившись в том, что в местах соединений отсутствуют следы протечек.
 - ≡ Перед подключением насоса к сети питания заполните впускную трубку водой.
 - ≡ Установите фильтр на впускной трубке во избежание засора насоса.

5. Инструкция по сборке

- 5.1 Установите уплотнительное кольцо в паз на корпусе насоса и удерживайте его в горизонтальном положении.
- 5.2 Совместите отверстие ротора с валом, установите ротор в крепление и проверьте, вращается ли свободно ротор, если его толкнуть пальцем.
- 5.3 Убедитесь в надлежащей посадке уплотнительного кольца в пазе.
- 5.4 Убедитесь, что крыльчатка закреплена надлежащим образом, затем закрепите винтами двигатель и крышку крыльчатки.
- 5.5 Установите корзину фильтра обратно на посадочное место.

После сборки включите питание и убедитесь в нормальной работе насоса (время работы на холостом ходу не должно превышать 1 минуты).

6. Поиск и устранение неисправностей

Если нормальная работа насоса нарушена, выполните следующие действия для проверки его работоспособности:

- 6.1 Убедитесь в отсутствие плохого контакта сетевого шнура в розетке.
- 6.2 Убедитесь в том, что напряжение в сети электропитания не ниже установленных требований.
- 6.3 Убедитесь, что подача воды осуществляется в соответствии с требованиями.
- 6.4 Убедитесь в отсутствии засоров в пластмассовой трубе или деталях фонтана.
- 6.5 Убедитесь в том, что насос оборудован защитой от перегрева и двигатель не перегорел.

После устранения всех этих неисправностей можно повторно запускать насос. Убедитесь в том, что насос работает в штатном режиме.

7. Техническое обслуживание

- 7.1 Прежде чем приступать к техническому обслуживанию, выньте вилку сетевого шнура из розетки.
- 7.2 Нажмите на боковины передней корзины фильтра, чтобы снять корзину.
- 7.3 Открутите винт крепления.
- 7.4 Снимите крыльчатку с двигателя.
- 7.5 Извлеките из двигателя ротор в сборе, стараясь не повредить уплотнительное кольцо на двигателе.
- 7.6 Очистите и промойте все детали чистой водой с использованием кухонного полотенца (или губки).

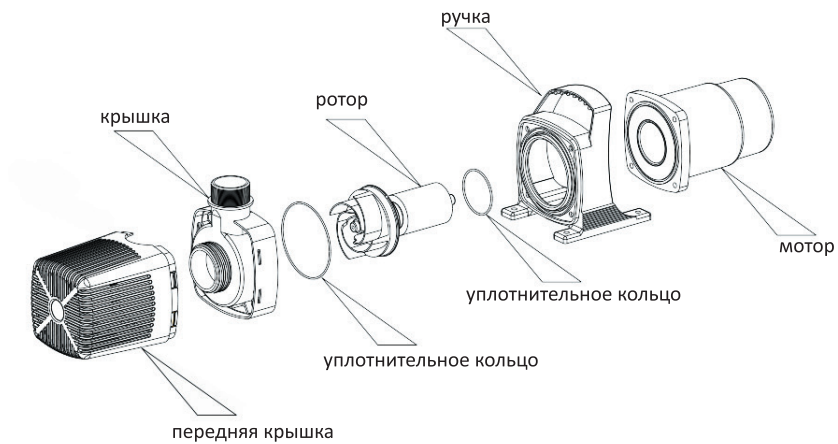
8. Гарантия

Гарантийный срок на насосы серии ANGARA составляет **2 года** с момента продажи товара и действует на следующих условиях:

- 8.1 В течение гарантийного срока все дефекты материала и производственные дефекты устраняются бесплатно. Рекламации подаются в письменном виде непосредственно после обнаружения дефектов.
- 8.2 Права на данную гарантию имеются только в том случае, если на изделии отсутствуют повреждения или признаки износа, которые появились вследствие использования изделия не в соответствии с нормальными условиями или предписаниями руководства по эксплуатации от Производителя.
- 8.3 Обнаруженные Клиентом дефекты Производитель устраняет за свой счет и на свое усмотрение – посредством ремонта, или поставки новых или восстановленных деталей, или замены всего изделия. Замененные детали переходят в собственность Производителя. После истечения гарантийного срока все необходимые ремонтные работы производятся на платной основе.
- 8.4 Гарантия не предусматривает иные права или иную ответственность Производителя, за исключением случаев, когда применяются обязательные законодательные предписания об ответственности (например, закон об ответственности за качество продукции) при наличии умысла и грубой халатности, а также из-за причинения вреда жизни, организму или здоровью.
- 8.5 Гарантийные права подтверждаются Клиентом путем предъявления товарного чека, который прикладывается к изделию при отправке производителю. Без действительного товарного чека бесплатная обработка рекламации в рамках данной гарантии производителя невозможна.

Гарантия не предоставляется, в частности, в следующих случаях:

- ≡ При ненадлежащем обращении с изделием и при самостоятельно выполненных изменениях изделия.
- ≡ При механическом повреждении изделия с наружной стороны и повреждениях при транспортировке.
- ≡ При стандартном износе расходных деталей, например, рабочего колена и скользящего уплотнительного кольца.
- ≡ При повреждениях, связанных с чрезвычайными обстоятельствами, воздействием воды, молнии, повышенного напряжения.
- ≡ При несоблюдении руководства по эксплуатации и ошибках в эксплуатации.
- ≡ Если отсутствует технический дефект изделия.



**Чертеж насосов ANGARA
3800, 5600, 7500, 9500, 12000, 14000, 26000, 30000**

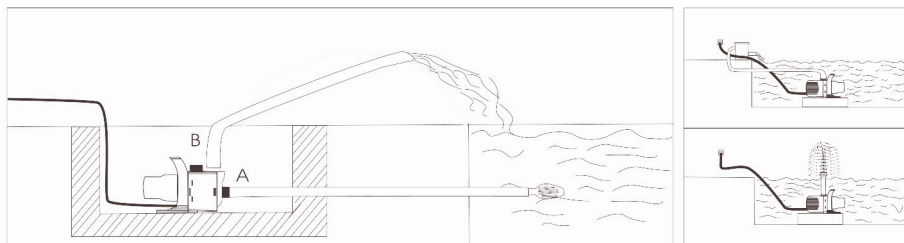


Схема применения

Гарантийный талон

Модель изделия:

Артикул:

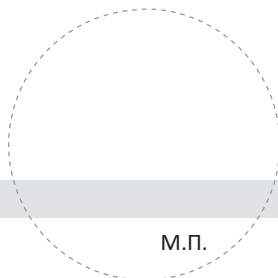
Количество:

Гарантийный срок со дня продажи:

Дата продажи:

Фирма-продавец:

Подпись продавца:



М.П.

Внешний вид изделия проверен в моем присутствии, претензий не имею, с гарантийными обязательствами ознакомлен:

Подпись покупателя:

Монтаж изделия должен производиться строго в соответствии с требованиями, указанными в инструкции по монтажу!

Монтаж произвел:

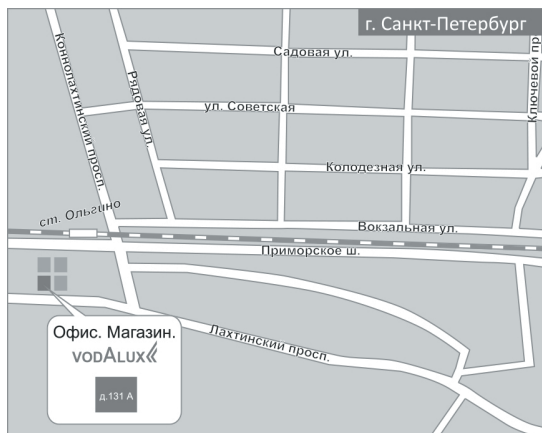
Контактный телефон:

АДРЕСА СЕРВИСНЫХ ЦЕНТРОВ

121596, г. Москва, ул. Горбунова, д.12, корп. 2., стр. 1
тел.: +7 (495) 269 71 11, +7 (926) 840 69 94
e-mail: msk@vodalux.ru



197229, Санкт-Петербург, Лахтинский пр-т.,131 А.
тел.: +7 (812) 327 52 52
e-mail: spb@vodalux.ru



www.vodalux.ru

