



Насос для пруда

VarioFlow



Инструкция по эксплуатации

Перекачка воды

www.auga.nl

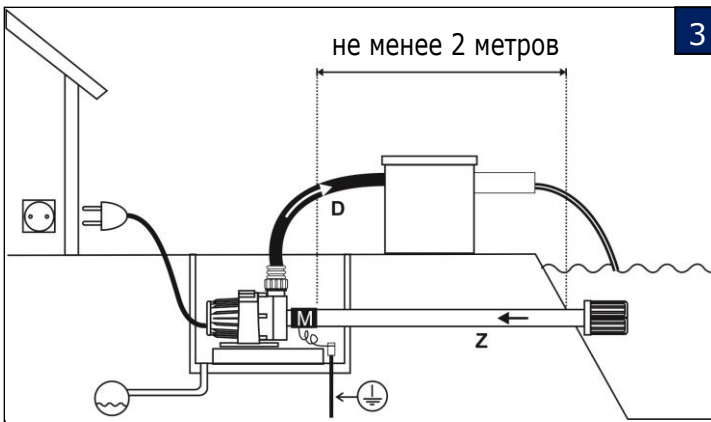
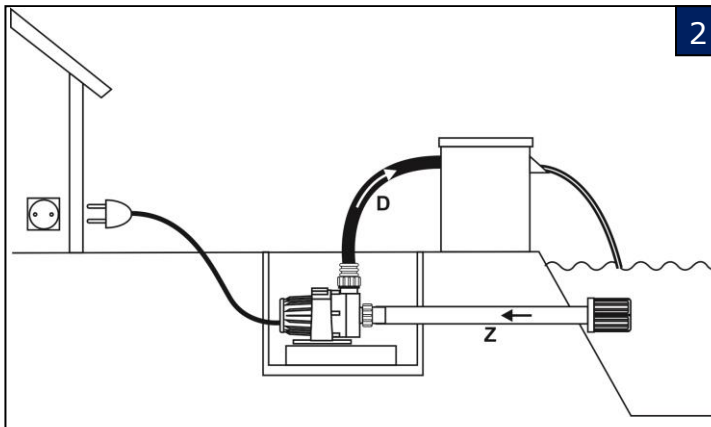
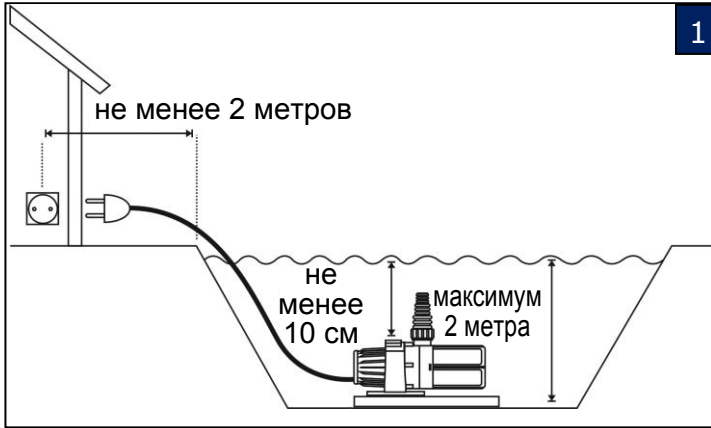
Благодарим Вас за Вашу покупку и надеемся, что Вы получите удовольствие от использования нашей продукции.

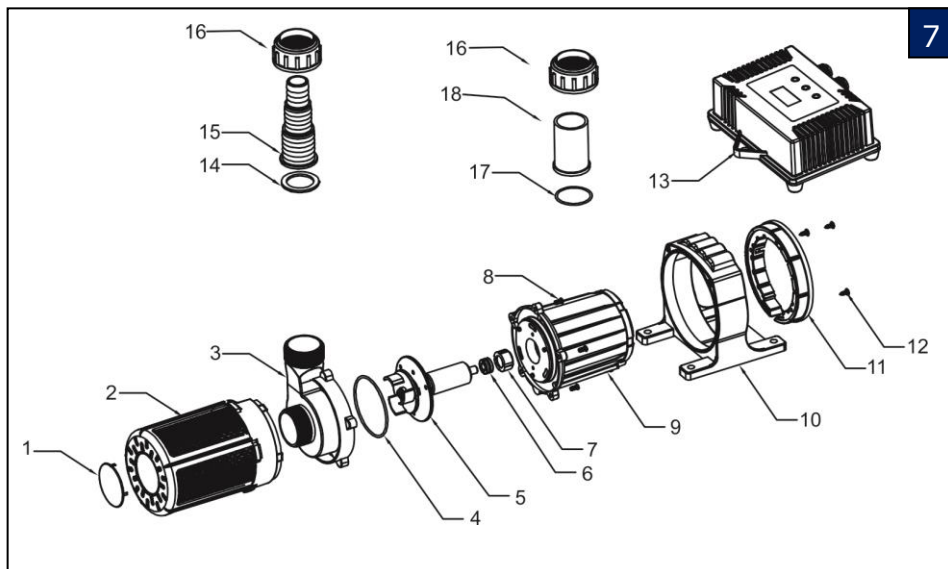
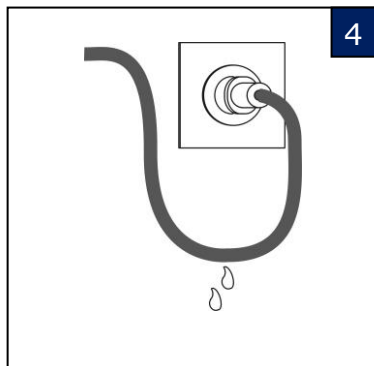
Оглавление

Технические характеристики	3
Иллюстрации	6
Инструкция по эксплуатации (Английский)	26
Гарантийный сертификат	12

Технические характеристики

VarioFlow®	Вольт/Гц	Мощность P ₁	Макс. высота напора насоса	Производительность	 В метрах	 Ø мм	 в дюймах	 Ø мм	 Ø мм	Номер арт.
5	230 / 50	5-35	3,5	0-5000	10-1,5	8	1½"	25-32-40	40	102105
10	230 / 50	5-80	4,5	0-10000	10-1,5	8	1½"	25-32-40	40	102110
20	230 / 50	5-195	5,5	0-20000	10-1,5	8	2"	32-40-50	50	102120
30	230 / 50	5-440	6,0	0-30000	10-1,5	8	2"	32-40-50	50	102130







ВНИМАНИЕ!

Данный насос оснащен двигателем с постоянным магнитом. Магнитные поля могут нарушать нормальную работу кардиостимуляторов, создавать помехи для работы электрических/электронных компонентов и могут привести к удалению данных на носителях информации. Пользователи с кардиостимулятором должны находиться на безопасном расстоянии не менее 1 метра от насоса.



К эксплуатации насоса допускаются исключительно лица, которые ознакомились с инструкцией по эксплуатации и поняли смысл всех указаний и рекомендаций, содержащихся в ней!

Данное устройство не должно использоваться лицами (включая детей) с ограниченными физическими, сенсорными или умственными способностями, или лицами, не имеющими достаточного опыта и/или знаний, за исключением случаев, когда они работают под надзором или были проинструктированы по вопросам эксплуатации устройства лицом, ответственным за их безопасность. Не позволяйте детям играть с устройством.

Особенности конструкции:

- Эффективный, многофункциональный насос с 6-полюсным, 3-фазным, бесщеточным двигателем с постоянным магнитом, отличающийся высокой эффективностью и длительным сроком службы.
- Ось и подшипники насоса изготовлены из высококачественной керамики для обеспечения высокой стойкости к износу.
- Встроенный однокристалльный микроконтроллер обеспечивают полноценную защиту насоса для предотвращения:
- "сухого хода", перегрева, перегрузки и т.д.
- Статор двигателя залит синтетической смолой (степень защиты IP 68)
- Внешняя панель управления оборудована кнопками и цифровым дисплеем и позволяет осуществлять плавную (бесступенчатую) регулировку мощности и энергопотребления.

Области применения:

Насосы серии VarioFlow предназначены для перекачивания хозяйственной/морской воды, не содержащей химических добавок, через системы центробежной фильтрации, из декоративных ручьев, а также водопадов и фонтанов.

- Прежде чем проводить любые работы с насосом, прудом или другой системой, к которой подключен насос, извлеките из розетки вилку сетевого шнура насоса и других подсоединенных устройств.
- Запрещается использовать насос при нахождении людей в водоеме! (отсоедините насос от электросети).



Области применения: садовые пруды, пруды для разведения рыбы, фонтаны, фонтаны для патио (см. Рис. 1 и 2)



- **Осторожно!** Насос разрешается использовать исключительно для садовых прудов и в соответствующих защитных зонах, с соблюдением всех действующих правил по монтажу и подключению. При наличии сомнений обратитесь за консультацией к квалифицированным специалистам по электромонтажным работам.

- Напряжение сети и другие технические параметры насоса указаны на заводской табличке изготовителя или в Таблице на стр. 2.
- Прежде чем проводить любые работы с насосом, прудом или другой системой, к которой подключен насос, извлеките из розетки вилку сетевого шнура насоса и других подсоединенных устройств.
- Запрещается использовать насос при нахождении людей в водоеме! (отсоедините насос от электросети).
- **Следуйте всем указаниям по технике безопасности.**



Ограничения по применению: плавательные водоемы или бассейны (при нахождении людей в водоемах!) (см. иллюстрацию 3)



Осторожно!

Насос следует устанавливать за пределами водоемов, на расстоянии не менее 2 метров от кромки водоема, в соответствии с указаниями в инструкции!

- Насос предназначен для использования в установках и помещениях в соответствии с требованиями стандарта DIN VDE 0100 часть 702 и 737, при условии соблюдения указаний по установке DIN VDE 0100 и инструкций производителя (по сборке и эксплуатации).
- Если Вы устанавливаете данные насосы в плавательных водоемах/бассейнах, необходимо выполнять требования следующих норм и стандартов: DIN EN 13451, часть 1-8, и DIN VDE 0100, часть 702 и 737.

Следуйте нижеприведенным указаниям: (см. Рис. 3)

- Предусмотрите устройство опорной станины с площадкой для насоса, на расстоянии не менее 2 метров от края воды.
 - Накройте опорную станину защитной крышкой.
 - Для защиты насоса от затопления необходимо предусмотреть сток для опорной станины, чтобы избыточная вода стекала на территорию сада, в канализацию и т.д. Если такой возможности нет, необходимо использовать погружной насос с датчиком-поплавком для защиты от затопления.
 - Зафиксируйте насос на площадке при помощи болтовых соединений.
 - На всасывающих трубопроводах по направлению к насосу установите металлическую муфту (М) для подсоединения к разъему эквипотенциального соединения системы плавательного водоема/бассейна!
 - При наличии сомнений обратитесь за консультацией к квалифицированным специалистам по электромонтажным работам.
 - **Смотрите также раздел "Сухая установка".**
- Следуйте всем указаниям по технике безопасности.**



Указания по технике безопасности

- **Внимание!** Эксплуатация насоса разрешается только в том случае, если электрооборудование соответствует требованиям действующих нормативных и законодательных документов.
- При наличии сомнений обратитесь за консультацией к квалифицированным специалистам по монтажу.
- **Насос должен подключаться исключительно к системе, оборудованной защитным выключателем замыкания на землю (30 мА) и заземленной розеткой.**
- Напряжение сети и сила тока должна совпадать с параметрами, указанными на заводской табличке изготовителя или в Таблице на стр. 2.
- Установите розетку вне помещений с повышенным уровнем влажности, на расстоянии не менее 2 метров от края водоема (см. Рис. 1)
- Прежде чем приступать к эксплуатации, проверьте сетевой шнур питания, вилку шнура и панель управления VarioFlow на предмет наличия повреждений.
- Важно! При повреждении сетевого шнура питания, кожуха двигателя или панели управления эксплуатация насоса запрещается.
- Сетевой шнур не подлежит ремонту, поскольку в кожухе двигателя он полностью залит изоляционным компаундом.
 - Запрещается перемещать или подвешивать насос за сетевой шнур.
- Защищайте вилку сетевого шнура от воды и влаги. Для предотвращения циркуляции воды от шнура к вилке, необходимо подвесить шнур в форме буквы "U" (см. Рис. 4.)
- При работе с насосом для отключения подачи питания всегда вынимайте из розетки вилку шнура питания.
- Включать насос в сеть можно только в том случае, если насос полностью погружен в воду и через него проходит достаточный объем воды.
- Насос может использоваться только для перекачки хозяйственной/ морской воды, не содержащей химических добавок или прочих агрессивных веществ, с максимальной температурой 35°C.



Ввод в эксплуатацию насоса при установке в воде (Рис. 1 и 6)

Важно! Во время работы через насос должна постоянно прокачиваться вода. В ином случае не исключен "сухой ход" и, как следствие, повреждение прибора.

- Погрузите насос в воду и подождите, пока насос полностью не заполнится водой.
- Установите насос на твердой поверхности из каменных плит во избежание его опрокидывания, а также избыточного засорения илом или грязью.
- Убедитесь, что насос погружен в воду как минимум на 10 см для того, чтобы насос не захватывал воздух.
- Максимальная глубина погружения насоса составляет 2 метра.
- Установите насос в выбранное место и произведите сборку вспомогательных принадлежностей на кабельной соединении насоса.
- Запустите насос, включив вилку сетевого шнура в розетку и используя панель управления VarioFlow (см. раздел "Эксплуатация насоса").
- Примите надлежащие меры по защите насоса от замерзания и воздействия отрицательных температур.



Ввод в эксплуатацию насоса при "сухой установке":

(Рис. 2, 3 и 6)

Вы можете установить насос, не погружая его в воду.

- Снимите сетку на всасывающей стороне насоса.

- Расположите насос ниже уровня воды рядом с прудом таким образом, чтобы обеспечить приток воды к насосу (не самовсасывающим способом).
- Установите насос в выбранное положение, подключите к нему всасывающий рукав/трубу (Z) и напорный рукав/трубу (D) и убедитесь в отсутствии утечек воды или воздуха.
- Всасывающий рукав/труба (Z) должны быть заполнены водой перед включением насоса.
- Запустите насос, включив вилку сетевого шнура в розетку и используя панель управления VarioFlow (см. раздел "Эксплуатация насоса").
- **Рекомендация:** для защиты насоса от загрязнений установите на всасывающем рукаве фильтр предварительной очистки.
- Примите надлежащие меры по защите насоса от замерзания и воздействия отрицательных температур.



Эксплуатация насоса (Рис. 5):

Управление работой насоса осуществляется при помощи панели управления.

- Функции дисплея:
 - считывание ступеней 0-100, обороты увеличиваются путем нажатия кнопки (поз. C) и уменьшаются при нажатии кнопки (поз. D)
 - считывание энергопотребления после задания частоты вращения (остается на дисплее в течение нескольких секунд после установки)
 - Кнопка включения/выключения насоса
 - Кнопка увеличения подачи
 - Кнопка уменьшения подачи
- При выключении и повторном включении насос вернется к последним сохраненным значениям.

Внимание! Не нажимайте быстро кнопки на панели управления, поскольку в этом случае на цифровом дисплее может появиться сообщение об "ошибке". Если такое сообщение появилось, извлеките вилку из розетки и вставьте ее в розетку повторно для автоматического возврата к исходным настройкам. Удерживайте нажатой кнопку для того, чтобы увеличить или, наоборот, уменьшить подачу насоса.



Защита от перегрузки

Встроенный термовыключатель (предохранитель) отключает насос в случае перегрева. Отключите насос от электросети и подождите, пока он не остынет. Повторное включение насоса допускается лишь в том случае, если причины перегрузки были устранены. Выполните проверку насоса в соответствии с нижеуказанным чек-листом:

- Объем воды достаточный?
- Сетка на стороне всасывания не забита грязью?
- В кожухе насоса накопилась грязь (очистка проводится согласно инструкции)?
- Всасывающие/напорные рукава/трубы этого или других подключенных устройств забиты грязью?
- Достаточно ли остыл насос перед повторным запуском?
- После устранения причины перегрузки Вы можете снова включить насос, для чего повторно вставьте вилку шнура в розетку электросети.



Демонтаж: (Рис. 7)

- Следуйте всем указаниям по технике безопасности.
- **Отсоедините насос от электросети.**
- Снимите сетку на всасывающей стороне насоса (поз. 2 - при наличии) из кожуха насоса (поз. 3).
- Выкрутите все болты (поз. 12) из невозвратного кольца (поз. 11).
- Извлеките из опорной станины (поз. 10) полностью весь насос (поз. 9) и кожухнасоса (поз. 3).



- Открутите болты на кожухе насоса (поз. 8). Рассоедините кожух насоса (поз. 3) и кожух двигателя (поз. 9).
- Извлеките ротор (поз. 5) из кожуха двигателя (поз. 9).



ВНИМАНИЕ! Магнитные поля, создаваемые ротором (поз. 3), очень мощные, и под их воздействием ротор может отскочить обратно в двигатель (поз. 9). Во избежание травм соблюдайте предельную осторожность!

- Обратите внимание на уплотнительную кольцевую прокладку (поз. 4).
- Промойте все детали чистой водой, используя мягкую губку.
- Замените все поврежденные/вышедшие из строя детали.



Монтаж: (Рис. 7)

- Осторожно протолкните ротор (поз. 5) в кожух двигателя (поз. 9).



ВНИМАНИЕ! Магнитное поле очень мощное, и ротор может внезапно резко отскочить в сторону двигателя. Во избежание травм соблюдайте предельную осторожность!

- Замените кольцевую уплотнительную прокладку (поз. 4) и убедитесь, что она установлена надлежащим образом.
- Проверьте ротор двигателя (поз. 5) - он должен легко вращаться.
- Установите кожух насоса (поз. 4) на кожух двигателя и равномерно зафиксируйте при помощи болтов (поз. 9).
- Поместите двигатель (поз. 9) вместе с насосом (поз. 3) обратно в опорную станину (10).
- Установите на место невозвратное кольцо (поз. 11) и зафиксируйте их при помощи болтов (поз. 12).
- При использовании сетки на всасывающей стороне насоса (поз. 2), установите ее с задней стороны кожуха насоса (поз. 3).
- После того, как сборка завершена, насос можно снова включить в сеть.



Техническое обслуживание

Для того, чтобы максимально продлить срок службы Вашего насоса и гарантировать его безотказную работу, мы рекомендуем регулярно проводить работы по техническому обслуживанию и очистке. Любой пользователь может самостоятельно выполнить все работы по техническому обслуживанию, и это не доставит абсолютно никаких затруднений. См. раздел "Демонтаж/сборка".



Периодичность технического обслуживания:

- В начальном периоде эксплуатации следует ежедневно контролировать надлежащую работу насоса. В случае необходимости выполняйте очистку насоса в соответствии с вышеуказанными рекомендациями.
- Периодичность проведения необходимых работ по техническому обслуживанию в значительной мере зависит от степени загрязнений воды.

В ходе технического обслуживания обратите внимание на детали, имеющие повреждения или подверженные сильному износу. При обнаружении таких деталей замените их на новые. В этом случае проверьте ведомость запасных частей.

Важно! Если вода в Вашем регионе достаточно жесткая, необходимо производить регулярную очистку от извести ротора (поз. 5) и деталей внутри кожуха двигателя (поз. 9).

Ведомость запасных частей: (Рис. 7)

При заказе запасных частей указывайте номер чертежа, наименование и тип насоса согласно Таблице ниже.

№ п/п	Наименование	№ п/п	Наименование
1	Табличка с логотипом	10	Опорные подставки
2	Сетка на всасывающей стороне насоса	11	Невозвратное кольцо
3	Кожух насоса	12	Болты
4	Уплотнительное кольцо	13	Панель управления VarioFlow
5	Ротор	14	Уплотнитель шлангового фитинга
6	Подшипник	15	Шланговый фитинг
7	Держатель подшипника	16	Гайка
8	Болты для кожуха насоса	17	Уплотнитель клеевого штуцера
9	Двигатель	18	Клеевой штуцер

Детали и узлы, которые Вы можете заказать у Вашего дилера.



Эксплуатация в зимний период

- Примите надлежащие меры по защите насоса от замерзания в зимний период. В случае необходимости слейте воду из системы или извлеките насос из воды.
- Прежде чем поместить прибор на хранение в зимний период, произведите его очистку в соответствии с вышеуказанными рекомендациями.
- Установите насос в помещении, защищенном от воздействия отрицательных температур, поместив его в контейнер с водой во избежание высыхания резиновых уплотнений.



Утилизация и депонирование отходов

Утилизация всех бытовых электроприборов должна выполняться в соответствии с требованиями Директив ЕС в области утилизации. Запрещается утилизировать прибор вместе с обычными бытовыми отходами. Прибор должен быть утилизирован отдельно от других отходов. Пользователь обязуется самостоятельно организовать доставку прибора до установленного места депонирования отходов. Перед утилизацией прибор необходимо разобрать на составные части и произвести их обработку экологически безопасным способом.

Более подробную информацию о полигонах депонирования отходов в Вашем регионе можно получить от органов местного самоуправления Вашего города/населенного пункта.



Условия гарантийного обслуживания

Производитель гарантирует безотказную работу насоса в течение 36 месяцев со дня продажи. Сохраните платежный документ (чек, квитанцию) для последующего возможного обращения к Продавцу за гарантийным обслуживанием.

Гарантия распространяется исключительно на производственные дефекты материалов и/или конструкции, и в таких случаях производитель обязуется бесплатно произвести ремонт устройства или заменить дефектные комплектующие на новые. Претензии, связанные с ротором, возникающие по причине естественного износа, "сухого хода", эксплуатационных ошибок, известкового налета, недостаточного технического обслуживания, замерзания прибора, ненадлежащего ремонта и повреждений из-за несоблюдения правил эксплуатации, производителем не принимаются. Право на гарантийное обслуживание автоматически аннулируется при попытке покупателем внести любые изменения в конструкцию насоса, например, уменьшить длину сетевого шнура питания или отрезать вилку шнура.

Поставщик не несет ответственности за косвенные убытки, обусловленные выходом прибора из строя или нарушением правил эксплуатации. При возникновении гарантийного случая Вы должны представить Продавцу сам прибор, гарантию на прибор, а также соответствующий платежный документ (чек, квитанция).

Дата покупки:

Печать дилера:

Подпись:

До истечения срока гарантии храните документ, подтверждающий факт покупки, а также настоящий гарантийный сертификат.



№: 9726008 - 03/2016

Ауга - Хенгело (Гелдерланд)- Нидерланды

www.auga.nl